



FS-PORTAL

Der SIEGENIA-AUBI
Falt-Schiebe-Türbeschlag
für Aluminium-Elemente



Licht, Luft und Bewegungsfreiheit ...ganz nach Wunsch!

Die Vorteile auf einen Blick:

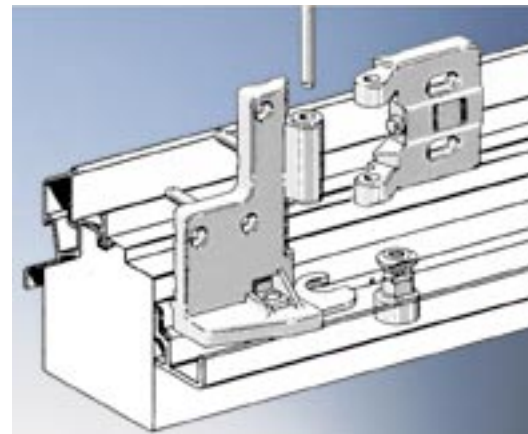
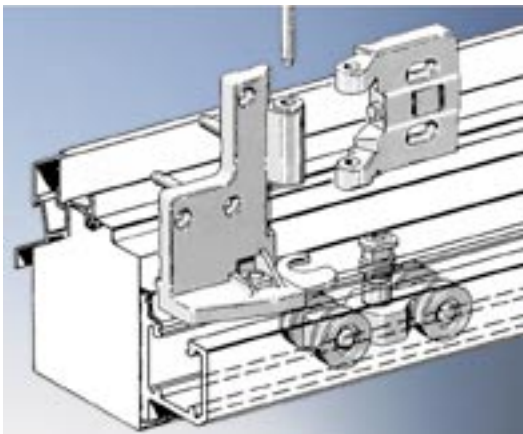
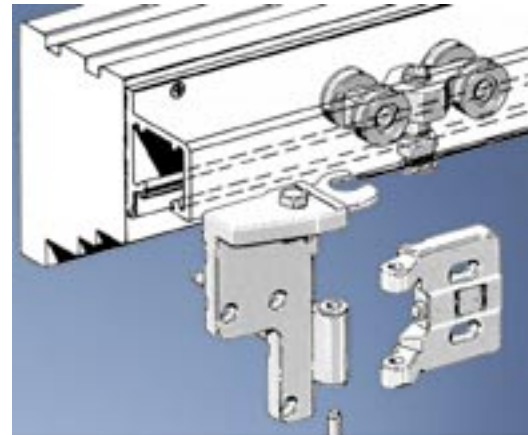
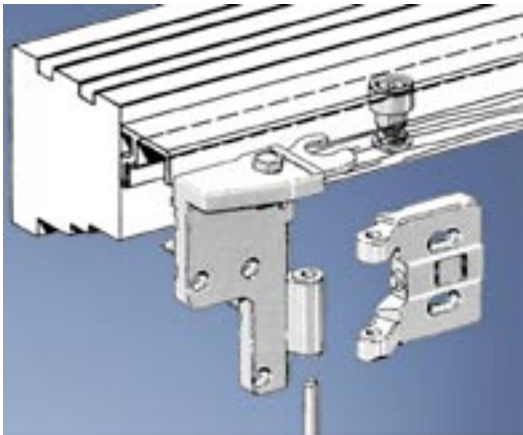
- Präzise Funktion durch ausgereifte Technik
- Einfache, komfortable Bedienung
- Rationelle Anschlagtechnik durch wenige, montagefertige Bauteile
- Gestalterische Vielfalt durch zahlreiche Kombinationsmöglichkeiten
- Viel Licht, Luft und Bewegungsfreiheit durch größtmögliche Öffnungsbreite

Komfortabel.

Mit dem SIEGENIA-AUBI FS-PORTAL können Flügeltüren ganz einfach und sicher zur Seite geschoben werden, so daß ein großzügiger Durchgang ins Freie mit größtmöglicher Öffnungsbreite entsteht.

Praktisch.

Bei allen 3 – 7-teiligen Elementen kann ein Flügel als Durchgangstür konzipiert werden, der unabhängig von den anderen Flügeln bedient wird. Der Durchgangsflügel kann mit einem SIEGENIA-AUBI-Drehkippschlag ausgestattet und in eine gesicherte Kippstellung gebracht werden.



Untenlaufendes Falt-Schiebe-Element

Obenlaufendes Falt-Schiebe-Element

Vorbildlich.

Der Bedienungskomfort des FS-PORTAL ist vorbildlich. Große kugelgelagerte Laufrollen aus Spezialkunststoff und die guten statischen Eigenschaften von Laufschiene und Laufwagen sorgen für einen leichten und geräuscharmen Lauf der Faltflügel. Spezielle Flügelhalter geben dem losen Faltflügel sicheren Halt beim Öffnen der Türe.

Anschlagfreundlich.

Der FS-PORTAL ist oben- oder untenlaufend einsetzbar. Die Laufwagenmontage und Justierung sind problemlos. Bei großer Flexibilität kommt das FS-PORTAL-Programm mit relativ wenig Einzelteilen aus. Das vereinfacht die Montage und macht die Lagerhaltung wirtschaftlicher.



SIEGENIA-AUBI KG
 Beschlag- und Lüftungstechnik
 Industriestr. 1-3 · D-57234 Wilnsdorf
 Telefon +49 271 3931-0
 Telefax +49 271 3931-333

Zum Grafenwald · D-54411 Hermeskeil
 Telefon +49 6503 917-0
 Telefax +49 6503 917-100

www.siegenia-aubi.com
post@siegenia-aubi.com

Benelux:
 SIEGENIA-AUBI KG
 Derbystraat 49
 B-9051 Sint-Denijs-Westrem
 Tel. +32 9 2 81 13 12 · Fax +32 9 2 82 80 23
info-B@siegenia-aubi.com

China:
 SIEGENIA-AUBI Ltd.
 A1 Building of Xin-Cheng Industrial Park
 Ru-Yi-Dong-Lu
 East Area of BDA (Yi-Zhuang)
 PRC-Beijing 100023
 Tel. +86-10-8739 8951/52/53 · Fax +86-10-8739 8976
info-CN@siegenia-aubi.com

Frankreich:
 SIEGENIA-AUBI SAS
 8, rue Jean Monnet
 F-68390 Sausheim
 Tel. +33 3 89 61 81 31 · Fax +33 3 89 61 90 70
info-F@siegenia-aubi.com

Großbritannien:
 SIEGENIA-AUBI Ltd.
 Richardson Way · Cross Point
 Coventry CV2 2TA
 United Kingdom
 Tel. +44 2476 62 20 00 · Fax +44 2476 62 23 64
info-UK@siegenia-aubi.com

Italien:
 SIEGENIA-AUBI Srl.
 Via Varese, 36
 I-20020 Lainate MI
 Tel. +39 02 935 360 1 · Fax +39 02 937 990 43
info-I@siegenia-aubi.com

Österreich:
 SIEGENIA-AUBI GES.M.B.H.
 Gewerbestraße 5
 A-5301 Eugendorf
 Tel. +43 6225 83 01 · Fax +43 6225 75 15
info-A@siegenia-aubi.com

Polen:
 SIEGENIA-AUBI Sp. z o.o.
 ul. Ossowskiego 64
 PL-46-203 Kluczbork
 Tel. +48 77 44777 00 · Fax +48 77 44777 20
info-PL@siegenia-aubi.com

Russland:
 SIEGENIA-AUBI OOO
 Malaja Semoenovskaja-Str. 9, Block 14 G
 RUS-107023 Moskau
 Tel. +7 095 721 17 62,
 +7 095 721 17 63, +7 095 721 17 64
 Fax +7 095 721 11 30
info-RU@siegenia-aubi.com

Schweiz:
 SIEGENIA-AUBI AG
 Zelgstraße 97
 CH-3661 Uetendorf/BE
 Tel. +41 33 3 46 10-10 · Fax +41 33 3 46 10-20
info-CH@siegenia-aubi.com

Südkorea:
 SIEGENIA-AUBI Co., Ltd.
 # 1729 Rosedale Officetel
 724 Suseo-Dong, Gangnam-Gu
 ROK-Seoul 135-744
 Tel. +82 2451 1033 · Fax +82 2451 2713
info-ROK@siegenia-aubi.com

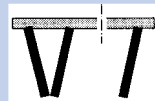
Ungarn:
 SIEGENIA-AUBI KFT
 Mártírok útja 4.
 H-6000 Kecskemét
 Tel. +36 76 50 08-10 · Fax +36 76 50 08-19
info-HU@siegenia-aubi.com

Mehr Informationen zum FS Portal
 finden Sie im Internet unter
www.siegenia-aubi.com

Anwendungsbeispiele des SIEGENIA-AUBI FS-PORTAL



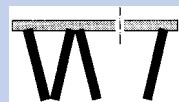
Schema 220*



Schema 321



Schema 330



Schema 431



Schema 440*



Schema 541



Schema 550



Schema 532



Schema 651



Schema 660*



Schema 633



Schema 761



Schema 770



Schema 743

*Ausführungshinweise der Anschlaganleitung FSde 1006 beachten.